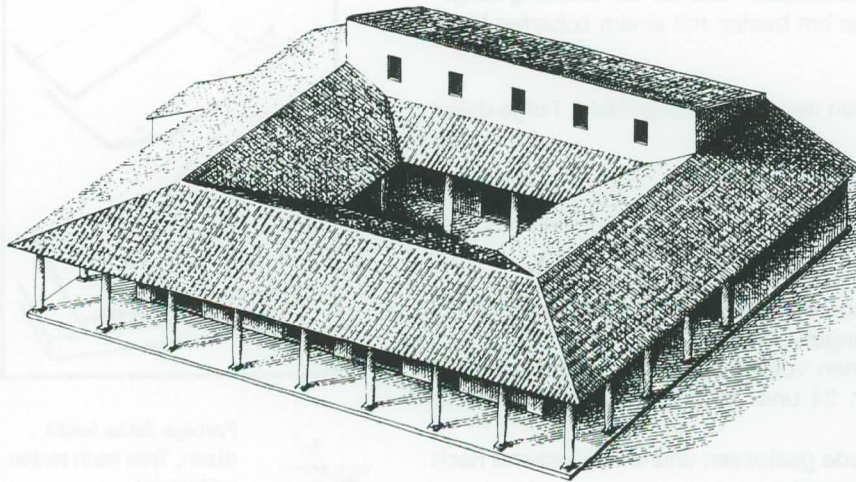


RÖMERHAUS

AUGUSTA RAURICA

Pädagogischer Verlag
des Lehrerinnen- und
Lehrervereins Zürich



Bestellnummer 411

2. Auflage 2007
Verfasser: V. A. Müller, gestützt
auf zwei Vorgängermodelle von
H. Pfenninger und Ch. Blapp
Massstab 1:145

Kannst du dir vorstellen, wie die alten Römer lebten, die vor langer Zeit in Augusta Raurica eine Kolonie gegründet haben? Möchtest du gerne einmal das Rad der Zeit zurückdrehen und bei ihnen zu Besuch weilen?

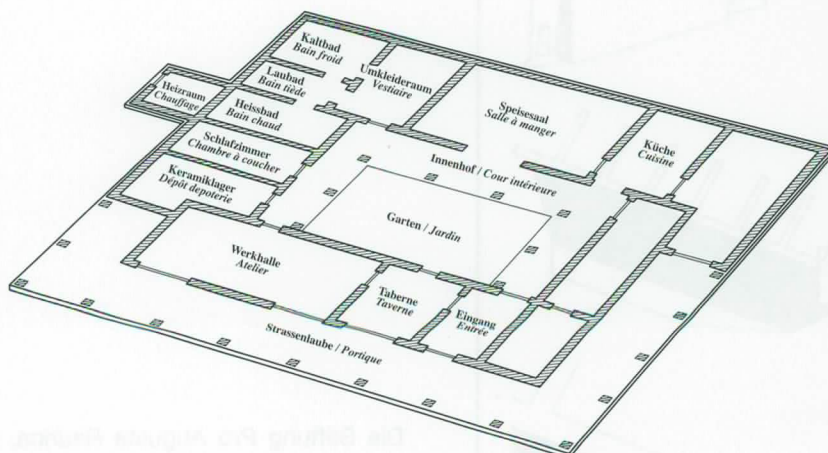
Einen Einblick in das längst vergangene römische Zeitalter erlaubt dir das Römerhaus in Augst. Es wurde 1955 nach alten Vorbildern gebaut und mit Originalfunden und getreuen Nachbildungen ausgestattet. Heute ist es als lebendiges Museum zu besichtigen. Die typisch eingerichteten Räume wie Küche, Esszimmer, Bad und Werkstatt sehen genau so aus, wie sie wohl früher bestanden haben; eigentlich fehlen nur noch die Römer selbst, die das Haus mit ihrer Geschäftigkeit beleben!

Wären sie noch hier, könntest du sie vielleicht bei einem Rundgang durch das Haus in der Küche beobachten, wie sie eine ihrer saisonbedingten Mahlzeiten zubereiten und mit hauseigenen oder exotischen Gewürzen bereichern. Im Esszimmer würdest du mit ihnen bei Tische sitzen und dich sicherlich wundern, dass es völlig normal und anständig ist, die dreigängige römische Mahlzeit mit den blossen Fingern zu geniessen!

Vermutlich würdest dich auch die aufwendige Badezeremonie erstaunen, denn anstelle einer einzigen Wanne sind im Baderaum deren drei, wobei je eine mit heissem, lauwarmen oder kaltem Wasser gefüllt ist! Und in der Werkstätte würdest du den Römern zuschauen, wie sie Ledersandalen, Keramikwaren oder anderes fertigen.

Wenn du dir jetzt noch vorstellst, dass viele solcher Häuser entlang einer schnurgeraden Strasse

aneinandergereiht sind, kannst du dir sicher das bunte und laute Treiben rund um dich ausmalen: hier kann man in eine Werkstatt gucken, dort bietet man in einer Taberne Wein in Amphoren feil, quietschende Karren fahren durch die bunte Menge, Kinder rennen umher, Hunde bellen. Eigentlich schade, dass man dies alles nicht wirklich miterleben kann! Doch mit Hilfe des Römerhauses solltest du dir es nun aber gut vergegenwärtigen können!



Arbeitsanleitung

Betrachte zuerst alle Teile dieses Modellbogens genau und vergleiche sie mit der Ansicht des Römerhauses auf der Vorderseite. Versuche dir vorzustellen, wie die einzelnen Teile zusammengefügt werden.

Schneide jetzt alle Teile den Umrisslinien nach aus. Falls du dazu ein Japanmesser benützt, solltest du einen dicken Karton als Unterlage nehmen.

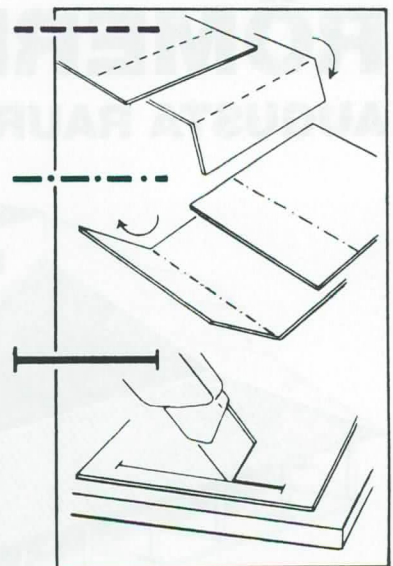
Gestrichelte oder strich-punktierte Linien werden – wie auf der Skizze gezeigt – geritzt und umgebogen. Schlitzte werden am besten mit einem scharfen Messer geöffnet.

Jetzt gehts los: die einzelnen Teile werden nun zusammengeklebt. Folge dabei immer der Nummerierung!

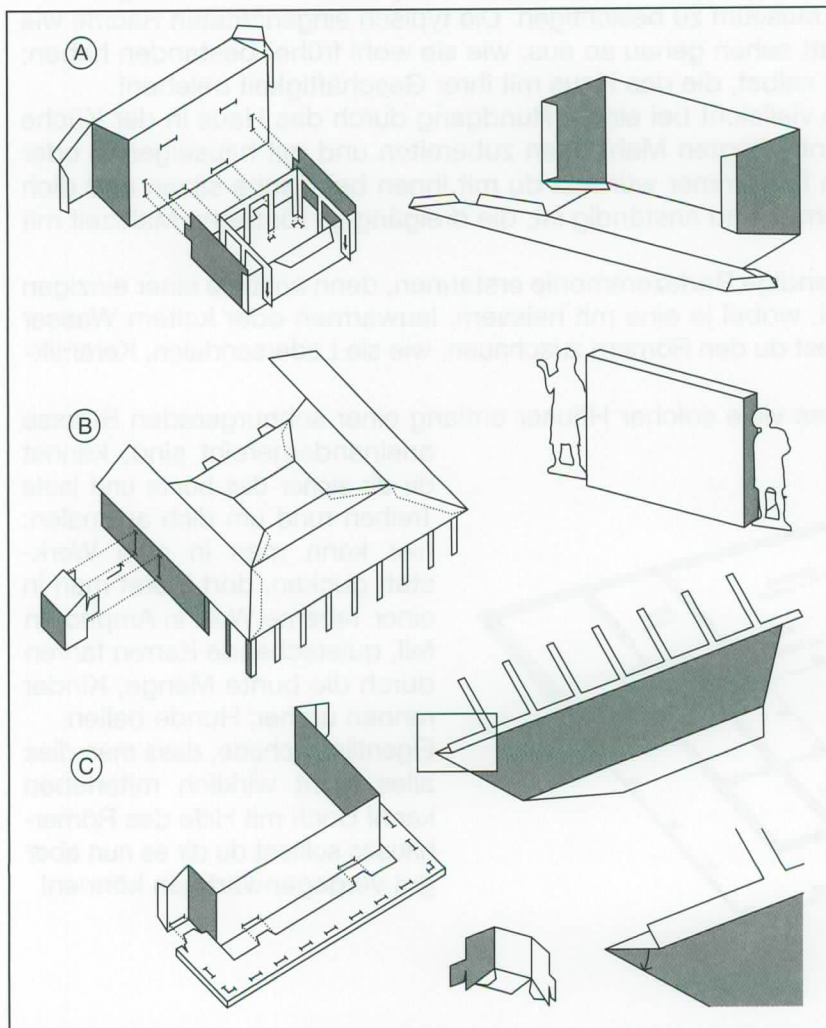
Beachte dabei insbesondere folgende Schwierigkeiten:

- Die Säulenreihen (Nr. 5 und 32) werden am besten Säule für Säule von der einen zur anderen Seite eingesteckt;
- bei den grossen Dachflächen werden die drei weissen Streifen von a-a, b-b und c-c auf der Rückseite mit Leim bestrichen und an das Dach geklebt;
- das lose Mauerstück wird bei Nr. 27 angefügt;
- bei Nr. 31 und 33 müssen die Laschen vollständig *hinter* die gezeichnete Säule zu liegen kommen, da sonst Nr. 34 und 35 nicht korrekt eingesteckt werden können;
- Nr. 38 und 39 werden durch die Fassade gestossen und anschliessend nach oben geschoben, bis die Dächer bündig sind;
- vergiss auch die Nr. 40 nicht, die auf der Unterseite deines Modells ans Dach geklebt wird;
- wenn du die Informationstafel zusammengesetzt hast, kannst du die beiden Figuren Nr. 45 (rechts) und Nr. 46 (links) einstecken und in der Höhe so verschieben, dass sie einen guten Stand haben.

So, jetzt hast du es geschafft!



- Farbige Seite leicht ritzen, Teile nach hinten umbiegen!
- Rückseite an dieser Stelle leicht ritzen, Teile nach vorn umbiegen!
- Mit Messer oder Nadel einen Schlitz öffnen!



Die Stiftung Pro Augusta Raurica, Basel, hat in verdankenswerter Weise unserem Verlag die Unterlagen zu diesem Modellbogen zur Verfügung gestellt.